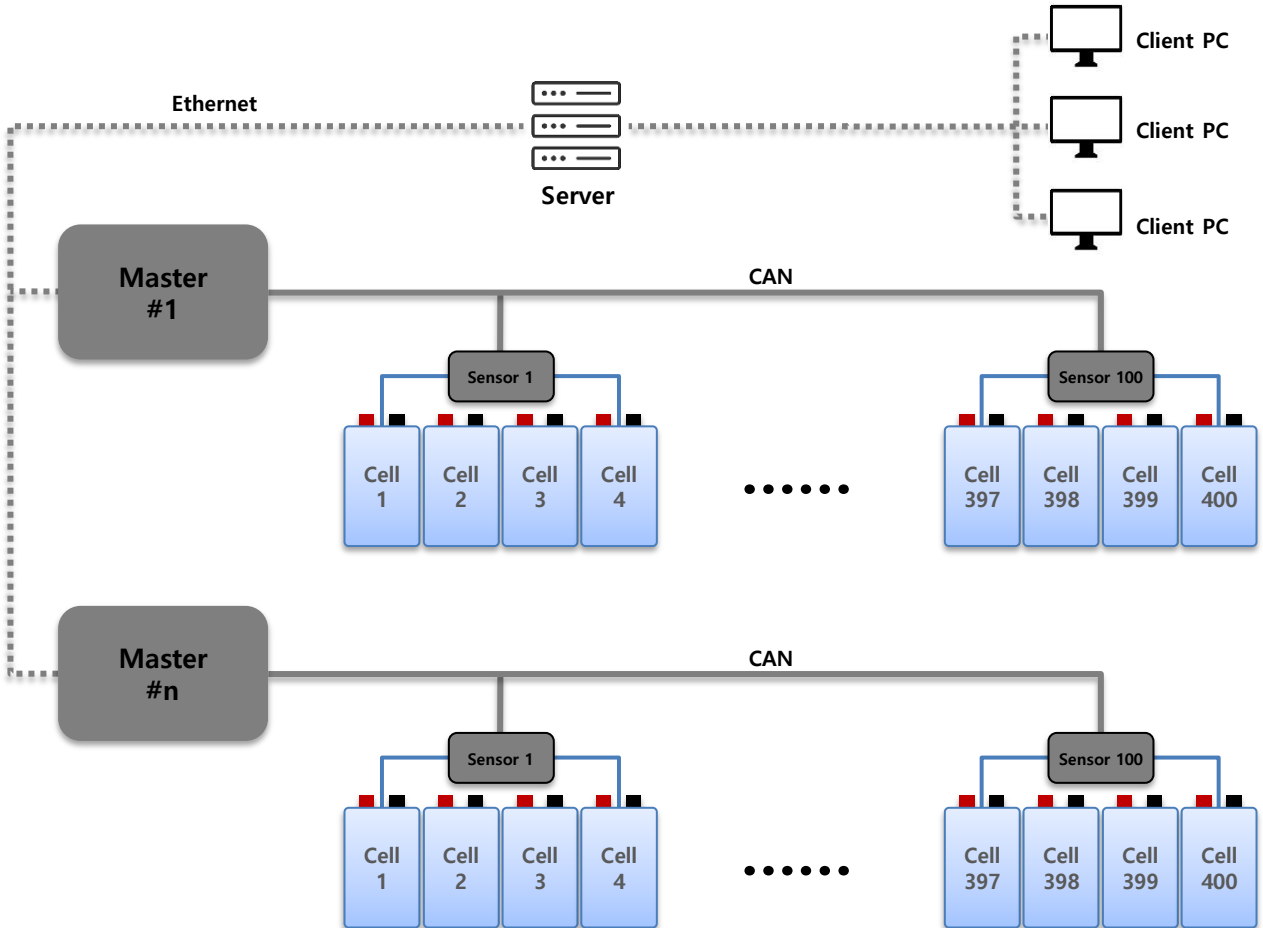


# Cell Viewer

## Battery Monitoring System

- 납 축전지에 대한 점검기준인 IEEE 1188-2005, IEEE 450 권고기준에 적합한 제품
- 각 셀/모듈에 대한 전압, 온도, 내부저항을 상시 측정하는 제품



- CAN (Controller Area Network) 통신으로 고속 측정
- 정전 시 각 셀에 대한 전압 이상 및 방전 전류를 실시간으로 감시
  - 시스템 이상 유무 및 불량 셀 확인
- 리플 측정을 기본 기능으로 제공
- 활선 상태에서도 간단 설치 가능
- 최대 400셀까지 동시에 감시 가능.

## ■ Cell Viewer 특징

### ▶ Cell Viewer Master



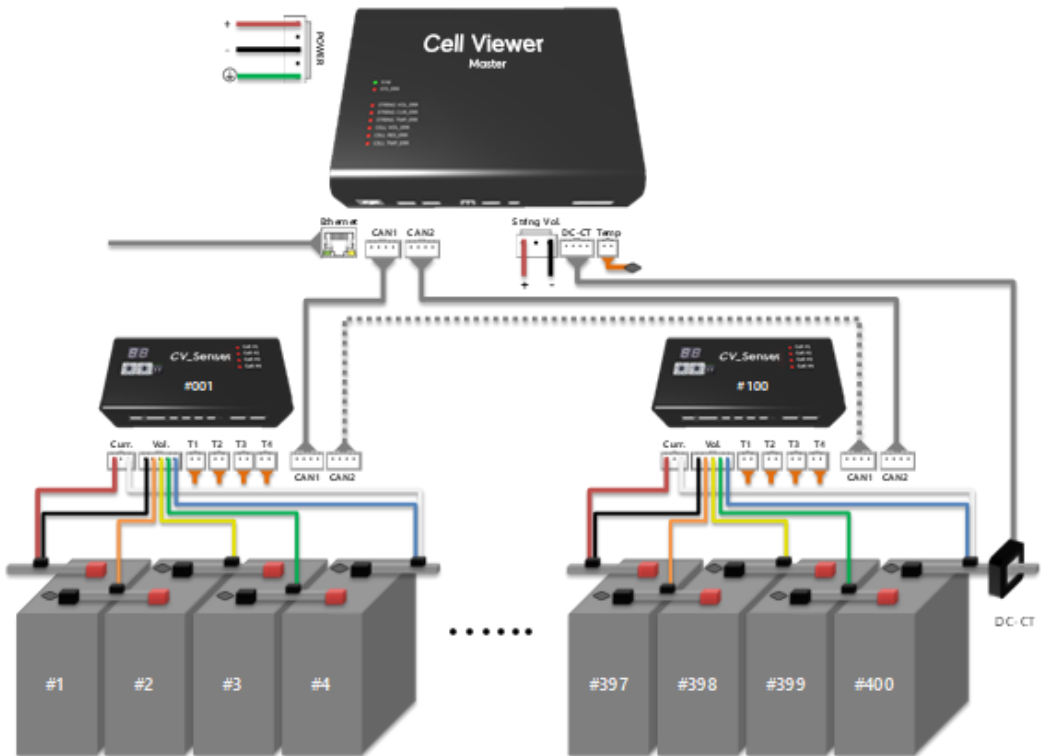
- 측정 데이터  
조 전압, 조 전류, 주위 온도, 리플전류
- 디스플레이  
전원 및 시스템 이상  
조 전압, 조 전류, 주위 온도 이상  
셀 전압, 셀 온도, 셀 내부저항 이상

### ▶ Cell Viewer Sensor



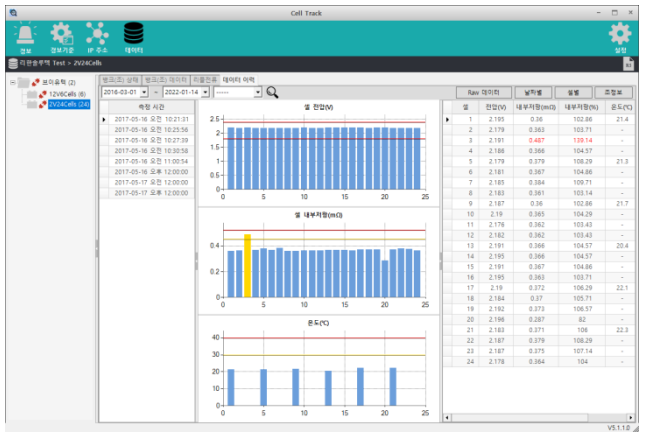
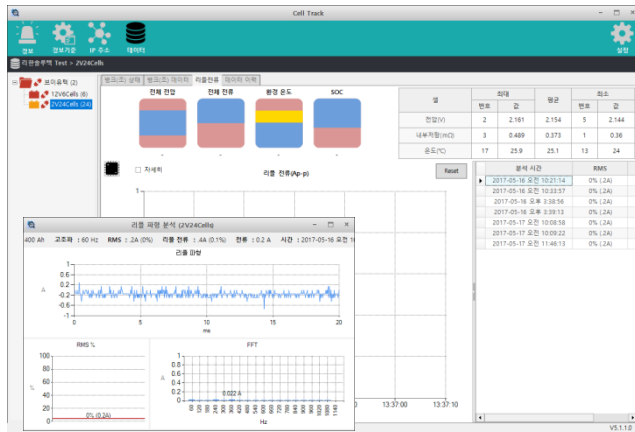
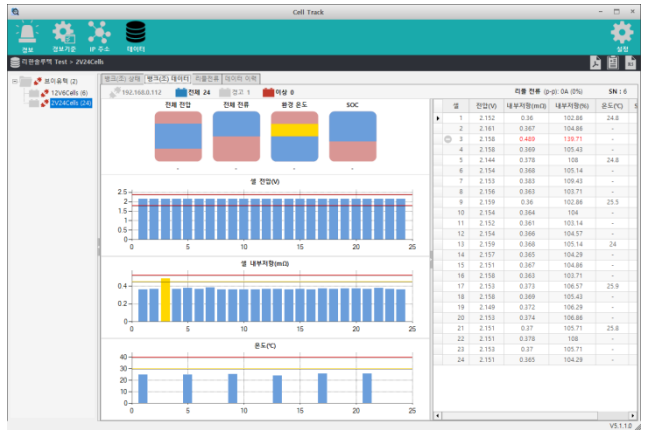
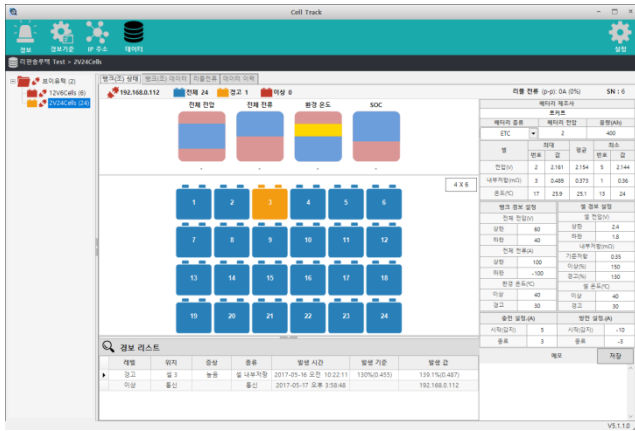
- 측정 데이터  
셀 전압, 셀 내부저항, 셀 온도
- 디스플레이  
CAN ID 및 CAN 통신이상  
셀 측정 데이터 이상

### ▶ Cell Viewer 설치

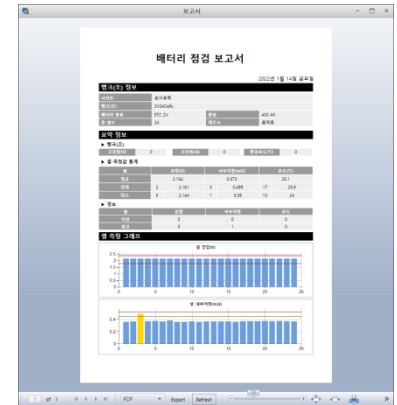
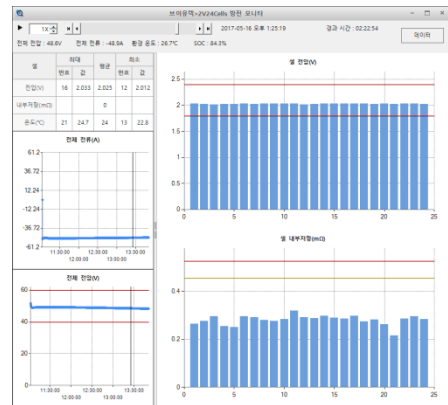


# Cell Viewer 분석 프로그램

- 측정된 데이터는 전용 분석 툴에 의해 실시간 표시
- 관리하는 모든 축전지 데이터에 대한 통계 및 트렌드 정보 제공
- 알람의 실시간 관리 및 이력 정보 제공
- 방전의 실시간 관리와 이력 정보, 방전 리플레이 기능 제공
- 충방전 전류의 리플 전류값과 리플 분석 데이터(파형이나 FFT 분석) 제공
- e-mail 및 SMS 전송 기능 제공 (옵션)



일	월	화	수	목	금	토	일
1	2	3	4	5	6	7	8
9	10	11	12	13	14	15	16
17	18	19	20	21	22	23	24



## Cell Viewer Specification

Cell Viewer Master (Master)		CV-Sensor (Sensor)	
측정 범위 및 정확도 (Range & Accuracy)		측정 범위 및 정확도 (Range & Accuracy)	
조 전압	0 ~ 1,000VDC / ±0.5% of full scale	셀 전압	0 ~ 9.0V / ±0.1% of ±10mV ( 2V용)
조 전류	0 ~ 1,000ADC / ±1.0% of full scale		0 ~ 17.0V / ±0.1% of ±20mV (12V용)
조 리플	0 ~ 1,000Ap-p / ±5.0% of full scale	셀 온도	-20 ~ +80°C / ±0.5°C
주위온도	- 20 ~ 80°C / ±0.5°C	셀 내부저항	0 ~ 100.0mΩ / ±2.0% of full scale
해상도 (Resolution)		해상도 (Resolution)	
조 전압	0.1V / 조 전류 : 0.1A	셀 전압	1mV
조 리플	0.1Ap-p / 주위온도 : 0.1°C	셀 온도	0.1 °C
		셀 내부저항	0.001mΩ
크기, 동작환경 (Dimensions & Environment)		크기, 동작환경 (Dimensions & Environment)	
크기	245 × 170 × 45mm	크기	크기: 128 × 61 × 35mm
동작환경	온도 : 0 ~ 50 °C / 습도 : 80%RH 이하	동작환경	온도 : 0 ~ 50 °C / 습도 : 80%RH 이하
측정 속도 (Measuring Speed)		측정 속도 (Measuring Speed)	
조 전압	0.1초	개별 전압과 온도측정	1초
조 전류	0.1초	개별 셀 내부저항 측정	회수 설정 가능

## Cell Viewer 현장 설치 사진



[제조 및 공급업체]

**(주)브이유텍**

대전광역시 유성구 엑스포로 446번길 10, 2층 (문지동, 중암빌딩)  
 TEL : 042) 867-2688 / FAX : 042) 867-2788